

Moduláris főzőberendezések 900XP Egy medencés gázüzemű fritőz, 15 L

TERMÉK # _____

MODELL # _____

NÉV # _____

SIS # _____

AIA # _____



391077 (E9FRGD1GF0)

15 literes gázüzemű olajsütő
"V" alakú medencével (külső
égőfejek), 1 kosárral

Rövid leírás

Termék szám

Nagy hatékonyságú 14kW-os rozsdamentes acél égőfejek. Használható földgázzal vagy LPG gázzal. Mélyhúzott, "V" alakú medence. Az olaj leeresztése egy csapon keresztül történik, egy, a medence alatt lévő edénybe. Állítható magasságú, rozsdamentes acél lábak. Rozsdamentes acél külső panelek. Fedlap 20/10 mm. acélból. A derékszögű oldalaknak köszönhetően nincs ételcsapda, a szennyeződések nem tudnak megragadni az illesztéseknél.

Fő jellemzők

- Mélyhúzott V alakú medence.
- Nagy hatékonyságú 14kW-os égőfejek rozsdamentes acélból, lángérzékelővel, a medence külső falához rögzítve.
- Az olaj hőmérsékletének termosztatikus szabályzása. Max. 190°C.
- Lángérzékelő minden egyes égőfejnél.
- Túlfűtés elleni védelem minden készüléknél.
- Az olaj leeresztése egy csapon keresztül, a medence alatt lévő edénybe történik.
- Minden fő alkatrész előlről elérhető, így egyszerű a karbantartás.
- Piezo gyújtás.
- Vízálló kezelői gombok.
- Négy darab 50mm-es rozsdamentes acél lábbal szállítva (opcióként rozsdamentes acél védőlemez rendelhető).
- 1 db kosárral és 1 db jobb oldali ajtóval szállítva.
- Opcionálisan rendelhető hordozható olaj minőség figyelő eszköz (pnc kód 9B8081) a hatékony olajkezeléshez.

Konstrukció

- A készülék 930 mm mélységű, amely nagy munkafelületet biztosít.
- Scotch Brite felületkezeléssel ellátott külső, rozsdamentes acél panelek.
- Hézagmentes illeszkedés a derékszögű oldalaknak köszönhetően. Nincs ételcsapda, a szennyeződések nem tudnak megragadni.
- Lekerekített sarkok a medencében, ezáltal könnyű a tisztítás.
- IPX5 vízállósági szint.

Szállított tartozékok

- 1 Ajtó nyitott tárolószekrényhez PNC 206350
- 1 Egész méretű kosár 14 és 15 literes szabadonálló fritőhöz PNC 921691

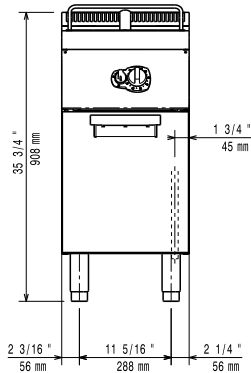
Opcionális tartozékok

- Tömítő egységcsomag illesztésekhez PNC 206086
- Égéstermék visszaáramlás gátló, 120 mm átmérőjű PNC 206126
- Illesztőgyűrű füstgáz lecsapatóhoz, 120 mm átmérőjű PNC 206127
- Karimás láb kit PNC 206136
- Elülső védőszalag beton installációhoz, 400 mm PNC 206147
- Elülső védőszalag beton installációhoz, 800 mm PNC 206148
- Elülső védőszalag beton installációhoz, 1000 mm PNC 206150

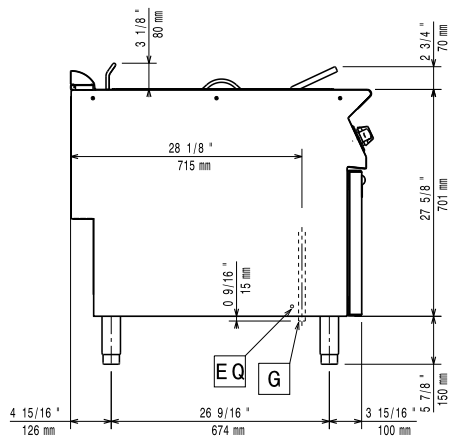
Jóváhagyás

• Elülső védőszalag beton installációhoz, 1200 mm	PNC 206151	<input type="checkbox"/>	• Eltömődést gátló rúd 15 literes olajsütő leeresztő csövéhez	PNC 921695	<input type="checkbox"/>
• Elülső védőszalag beton installációhoz, 1600 mm	PNC 206152	<input type="checkbox"/>	• Deflektor 15 literes olajsütőhöz	PNC 921696	<input type="checkbox"/>
• 2 OLDALI VÉDŐSZALAG. LÁBAZATI INST.-HOZ,900	PNC 206157	<input type="checkbox"/>	• Nyomásszabályzó gázüzemű készülékekhez	PNC 927225	<input type="checkbox"/>
• Elülső védőszalag, 400 mm (hűtött/ fagyasztott pulthoz nem)	PNC 206175	<input type="checkbox"/>			
• Elülső védőszalag, 800 mm (hűtött/ fagyasztott pulthoz nem)	PNC 206176	<input type="checkbox"/>			
• Elülső védőszalag, 1000 mm (hűtött/ fagyasztott pulthoz nem)	PNC 206177	<input type="checkbox"/>			
• Elülső védőszalag, 1200 mm (hűtött/ fagyasztott pulthoz nem)	PNC 206178	<input type="checkbox"/>			
• Elülső védőszalag, 1600 mm (hűtött/ fagyasztott pulthoz nem)	PNC 206179	<input type="checkbox"/>			
• Védőszalag pár (nem hűtött/ fagyasztott pulthoz)	PNC 206180	<input type="checkbox"/>			
• 2 panel szerviz alagúthoz, szimpla installációhoz	PNC 206181	<input type="checkbox"/>			
• 2 panel szerviz alagúthoz, back to back installációhoz	PNC 206202	<input type="checkbox"/>			
• 4 láb kit betonra telepítéshez (kivétele: 900-as szabadonálló grillhez)	PNC 206210	<input type="checkbox"/>			
• Durva szűrő 15 literes olajsütőhöz	PNC 206235	<input type="checkbox"/>			
• Olaj leürítő cső 15 literes szabadonálló olajsütőhöz	PNC 206301	<input type="checkbox"/>			
• Kémény felhajtás, 400mm	PNC 206303	<input type="checkbox"/>			
• Hátsó fogantyú, 800mm, Marine	PNC 206308	<input type="checkbox"/>			
• Hátsó fogantyú, 1200mm, Marine	PNC 206309	<input type="checkbox"/>			
• Füstgáz lecsapató 1/2 modulhoz, d= 120 mm	PNC 206310	<input type="checkbox"/>			
• Ajtó nyitott tárolószekrényhez	PNC 206350	<input type="checkbox"/>			
• Tartóelem lábhoz vagy kerékhez - 400mm (700/900XP)	PNC 206366	<input type="checkbox"/>			
• Tartóelem lábhoz vagy kerékhez - 800mm (700/900XP)	PNC 206367	<input type="checkbox"/>			
• Tartóelem lábhoz vagy kerékhez - 1200mm (700/900XP)	PNC 206368	<input type="checkbox"/>			
• Tartóelem lábhoz vagy kerékhez - 1600mm (700/900XP)	PNC 206369	<input type="checkbox"/>			
• Tartóelem lábhoz vagy kerékhez - 2000mm (700/900XP)	PNC 206370	<input type="checkbox"/>			
• Hátsó panel - 600mm (700/900XP)	PNC 206373	<input type="checkbox"/>			
• Hátsó panel - 800mm (700/900XP)	PNC 206374	<input type="checkbox"/>			
• Hátsó panel - 1000mm (700/900XP)	PNC 206375	<input type="checkbox"/>			
• Hátsó panel - 1200mm (700/900XP)	PNC 206376	<input type="checkbox"/>			
• Kémény rácsháló, 400mm (700XP/900)	PNC 206400	<input type="checkbox"/>			
• Tartó elem lábhoz/kerékhez (600mm)	PNC 206431	<input type="checkbox"/>			
• G.25.3 (NL) fűvóka készlet, olajsütő, 900-as széria	PNC 206467	<input type="checkbox"/>			
• 2 oldalpanel szabadonálló készülékekhez	PNC 216134	<input type="checkbox"/>			
• Egész méretű kosár 14 és 15 literes szabadonálló fritőhöz	PNC 921691	<input type="checkbox"/>			
• 2 fél méretű kosár 14 és 15 literes olajsütőhöz	PNC 921692	<input type="checkbox"/>			
• Szűrő olajgyűjtő medencébe, 7, 14 és 15 literes szabadonálló olajsütőhöz	PNC 921693	<input type="checkbox"/>			

Előlnézet

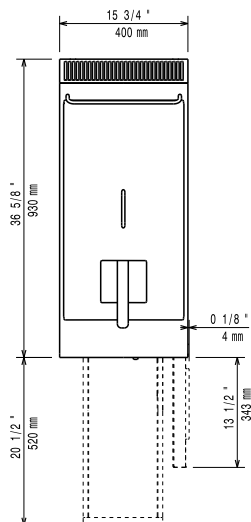


Oldalnézet



EQ = Ekvipotenciális csavar
 G = Gázcsatlakozás

Felülnézet



Gáz

Natural gas - Pressure:	
391077 (E9FRGD1GF0)	7" w.c. (17.4 mbar)
Gázteljesítmény:	14 kW
Standard gáz típus:	Földgáz
Opcionális gáztípus:	LPG
Gáz bemenet:	1/2"

Technikai információ:

Hasznos medence méretek (szélesség):	240 mm
Hasznos medence méretek (magasság):	505 mm
Hasznos medence méretek (mélység):	380 mm
Medence kapacitás:	13 lt MIN; 15 lt MAX
Teromsztát skála:	120 °C MIN; 190 °C MAX
Nettó súly:	50 kg
Szállítási súly:	65 kg
Szállítási magasság:	1080 mm
Szállítási szélesség:	460 mm
Szállítási mélység:	1020 mm
Szállítási térfogat:	0.51 m ³
Tanúsítvány	N9FG1

If appliance is set up or next to or against temperature sensitive furniture or similar, a safety gap of approximately 150 mm should be maintained or some form of heat insulation fitted.